

ABS-W仕様	
名称	定置型電動式バキューム
型式	ASV-1000
性能	風量 4.0 m ³ /min (-0.013MPa)
	真空圧 -0.093 MPa
	所要動力 200V 75kw
	乾燥重量 約3,440kg
寸法	3,260L×1,900W×2,340H
構成部品	1. ルーツ・プロア 型式 REX-150WT RR
	2. モーター 型式 SF-THE30 全閉外扇形屋外型 200V 75kw-4P 1,500RPM 50HZ
3次キャッチャー	型式 湿式 φ500
	水容量 80リットル
	給水弁 32A ボールバブル
	ドレン弁 40A ボールバブル
	取出口 手動横出し φ200 丸窓
4次キャッチャー	型式 湿式 φ650
	水容量 180リットル
	給水弁 32A ボールバブル
	ドレン弁 40A ボールバブル
	取出口 手動横出し φ200 丸窓
真空安全弁	65A ばね式 設定圧力 -0.093MPa
負荷開放弁	100A(手動) 80A(電動)
連続レシーバータンク	型式 ART-C1
構成機器	2,180L×1,825W×2,100H(運搬時)
	タンク容積 φ1,000×1,204H 0.797m ³ ×2基 点検口付き
	エアー駆動排出バルブ付き
	吸引分岐配管 100A
	乾燥重量 2,300 Kg
制御方式	タイマー制御にてエアー駆動バルブ切り替え方式
排泥槽	3,855L×2,180W×1,750H(運搬時)
	容積 7m ³ ドレンバルブ付き

※仕様は製品改良のために予告変更する場合がありますので、ご了承ください。

販売元



お問い合わせ先
株式会社 アマング

〒579-8063 大阪府東大阪市横小路町6丁目6-21
TEL:072-980-7228 FAX:072-980-7229
<http://www.amangoffice.com>

連続レシーバータンク搭載

※特許取得 <施工コストを削減する>

定置型電動バキューム ABS-W システム



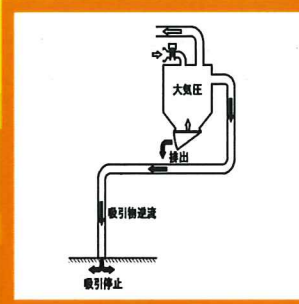
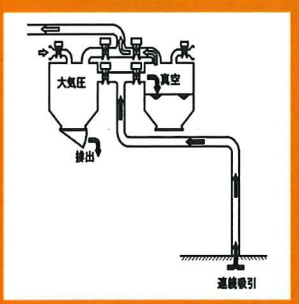
株式会社 アマング

吸引ロスがない!! 作業がスムーズになった!!



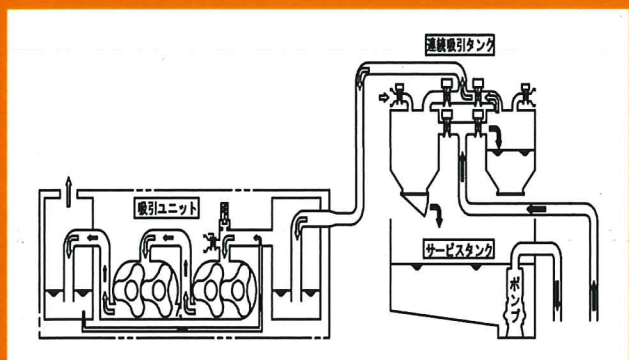
ABS-Wシステム

従来型タンクシステム



従来型の吸引タンクではタンク内の汚泥等を排出する際に、タンク内の真空を開放してから排出を行っており、その状態では吸引力が一時的になくなり、吸引作業効率が悪い。

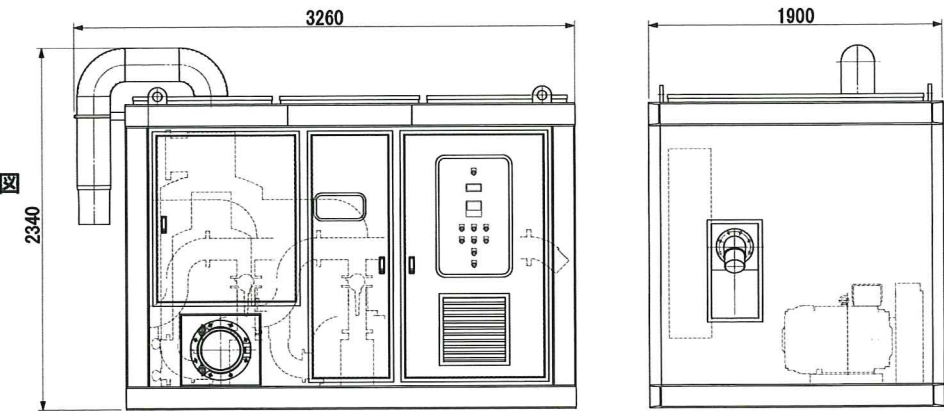
ABS-Wシステムフロー



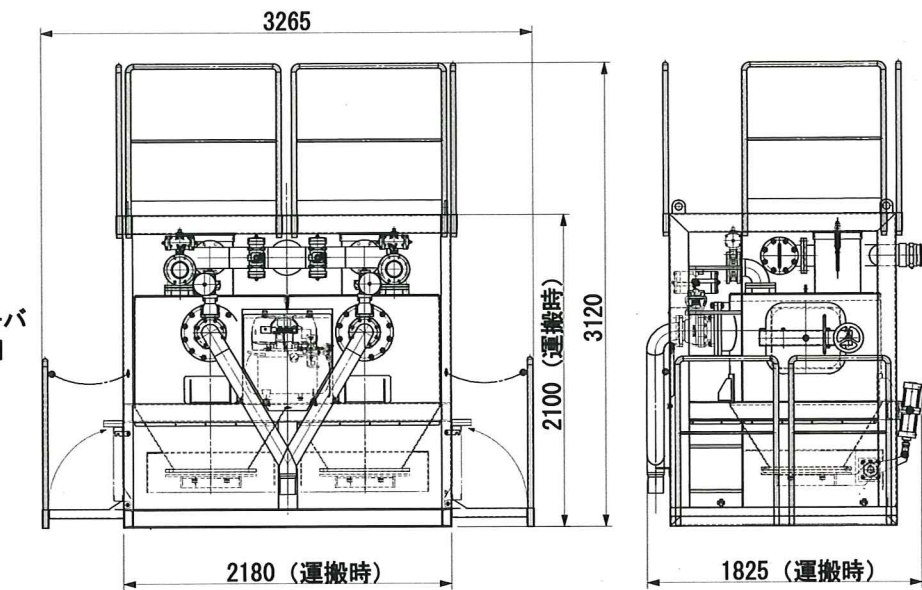
新型の吸引タンクではタンクを2基搭載し、吸引するタンクを自動制御にて切替えを行うことで、タンク内の汚泥等を排出する際、もう片側のタンクに吸引を切替えるので連続的に汚泥等を吸引を行うことができる。専用排泥タンクとの組み合わせで、バキューム車を必要としていた現場でも、ベッセル車で汚泥等の搬出が可能になります。コストダウンにもつながります。

<特徴> 新型(ABS-Wシステム)の連続吸引タンク

吸引ユニット図



連続レシーバタンク図



排泥タンク図
及びレシーバ
タンク設置図

