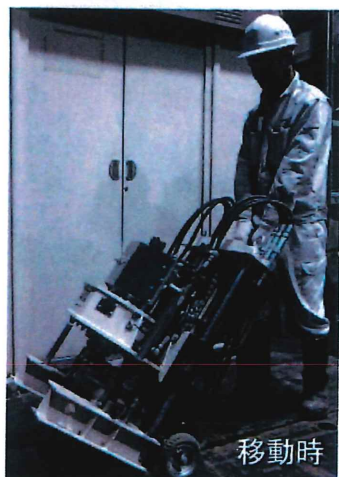
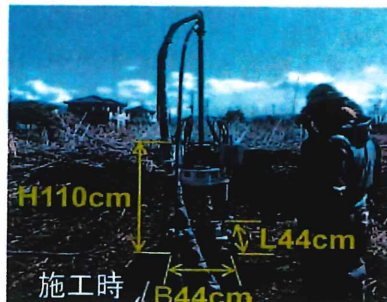


超小型地盤改良機 QI-mini8

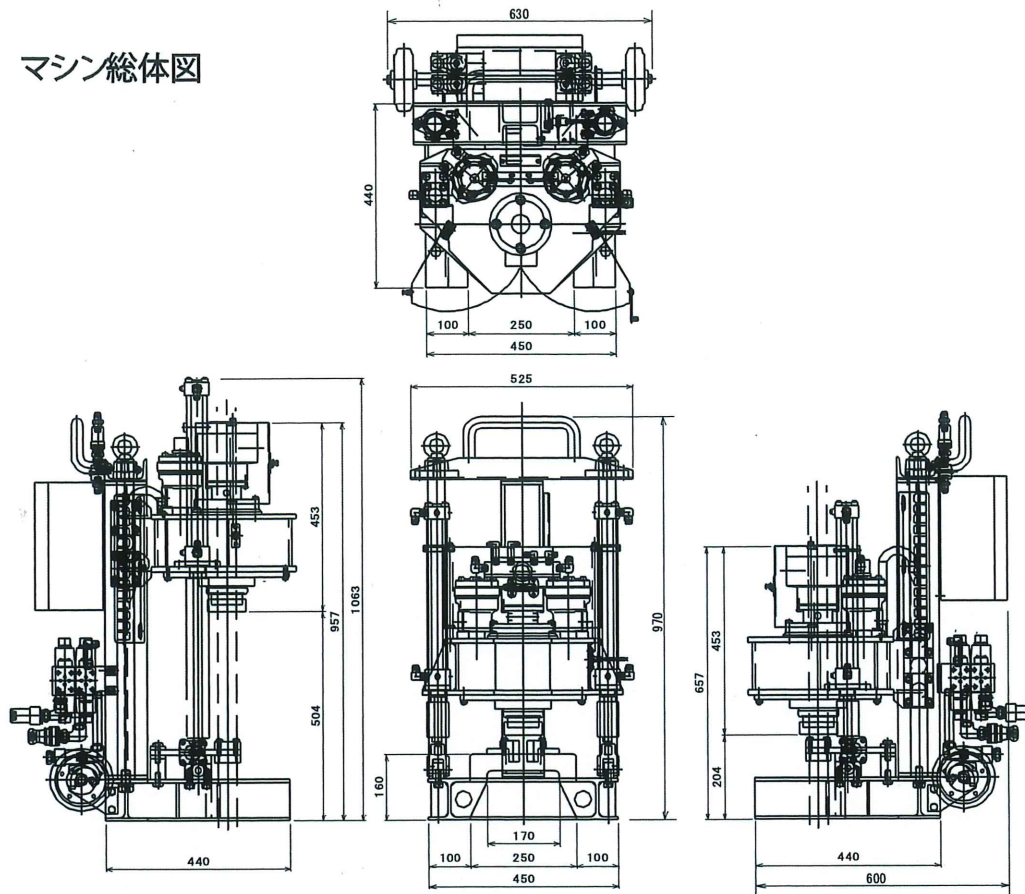


<特徴>

手押しで移動ができる！
油圧ユニット別置きなので狭い場所でも施工ができる！



マシン総体図



仕様

寸法

油圧ユニット 1195W×1320L×1320H (油圧ホース・電気ケーブル収納部含む)

マシン本体 525W×600L×970H (上昇時 1063H)

重量 油圧ユニット 約210kg マシン本体 約170kg

スピンドル部

内径 $\Phi 53$

回転数 低速0~15rpm/min 高速0~30rpm/min(50/60Hz)インバーター制御

回転トルク 低速500N-m 高速 250N-m

フィードストローク 300mm

フィードスピード 上昇20m/min 2sec/ストローク 下降30m/min 2sec/ストローク

最大給圧力 上昇14,709N(1500kg-f) 下降9,806N (1000kgf)

チャック 手動チャック2爪方式 $\Phi 45$ ロッド仕様 ※オプション油圧チャック仕様

ホルダー 油圧シリンダー2爪方式 $\Phi 45\sim 80$

管理装置 ステップ機能 (タイマー制御) 25mm・50mm 近接方式

遠隔操作BOX

回転数表示

油圧ユニット

油圧ホース 各種 40m ワンタッチカプラー付 (1/2B×2本 3/4B×1本)

電気容量 約5kw (搭載モータ2.2kw 2台)

※仕様は製品改良のため予告なく変更する場合がありますので、御了承ください。

設計・販売

株式会社

キューアイエンジニアリング

〒579-8063 大阪府東大阪市横小路町6丁目6-21

TEL 072-980-7288 FAX 072-980-7229

代理店

株式会社 アマング

〒579-8063 大阪府東大阪市横小路町6丁目6-21

TEL 072-980-7228 FAX 072-980-7229

E-mail amang@luck.ocn.ne.jp

http://www.amangoffice.com