



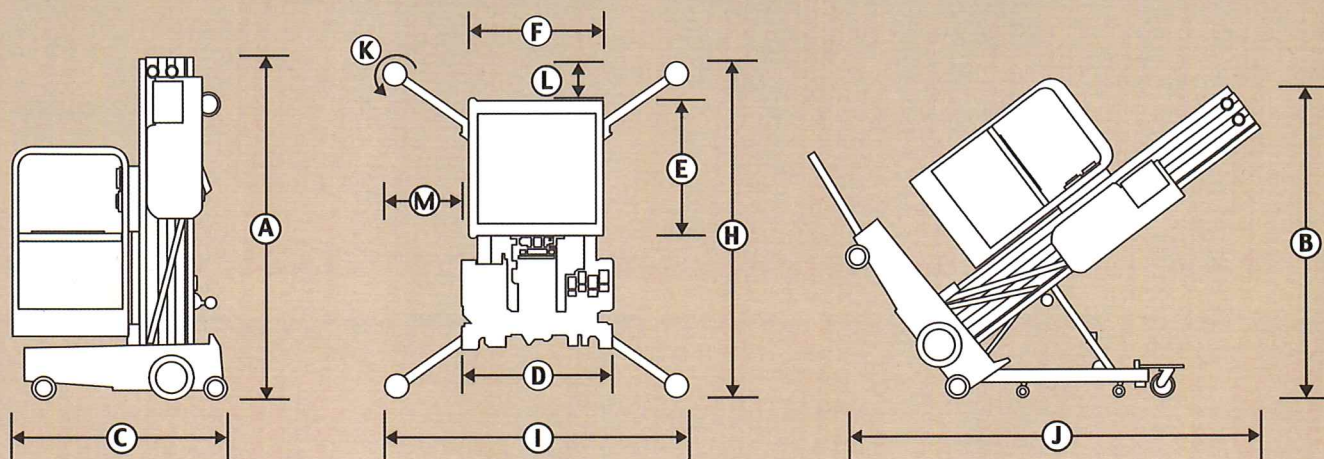
高所安全
作業台
スーパーシリーズ

AWP™ SUPER SERIES

- メンテナンス作業や
建設工事に
最適な高所作業台。
機能、オプションが
さらに充実。



Genie Industries



仕様

全モデル	AWP-20S	AWP-25S	AWP-30S	AWP-40S
最大作業可能高さ	8.0 m	9.4m	10.8m	14.1m
最大作業台高さ	6.1m	7.5m	9.0m	12.3m
最大積載荷重	159 kg	159 kg	159 kg	136 kg
電源：DC/ACモデル	12/100V	12/100V	12/100V	12/100V

標準ベース

機体重量	348/307 kg	371/330 kg	393/352 kg	513/472 kg
------	------------	------------	------------	------------

(DC/ACモデル)

Ⓐ 収納時の高さ	198 cm	198 cm	198 cm	278 cm
Ⓑ 後傾時の高さ	178 cm ※	184 cm ※	189 cm ※	198 cm
Ⓒ×Ⓓ 奥行き×幅	124/74 cm	130/74 cm	134/74 cm	142/74 cm
Ⓕ×Ⓘ アウトリガー張り 出し面積(IXw)	154/134 cm	154/134 cm	176/156 cm	226/206 cm
Ⓙ 後傾時の奥行き	211 cm ※	211 cm ※	211 cm ※	297 cm
Ⓚ コーナーアクセス	37 cm	36 cm	47 cm	80 cm
Ⓛ/Ⓜ 壁面アクセス 正面/サイド	14/34 cm	8/8 cm	12/44 cm	37/70 cm

標準作業台で測定。その他のモデルについては取扱店にお問い合わせ下さい。

コーナーアクセスは、作業台の上段レールと壁の隅の距離に、ジャッキハンドルを回転させる余裕をもたせたもの。

※印は、オプションとなります。

代理店

お問い合わせは最寄りの取扱店またはジニー販売オフィスまでご連絡下さい。改良へのためめ努力がジニーのモットーです。予告や通告なしに数字が変更されることがありますが悪しからずご了承下さい。パンフレット内の写真及びイラストは商品説明のためのものです。本機の適切な使用法はジニーAWPスーパーシリーズ操作説明書をご覧ください。操作説明書に従わず本機を使用した場合、死傷事故につながる危険があります。「ジニー」及び「ジニーAWP」は、米国をはじめ多くの国で許可を受けたジニー・インダストリーズの登録商標です。AWPスーパーシリーズ及びスーパーストラドルは、ジニー・インダストリーズの登録商標です。米国特許:U.S 5,121,816; 5,105,913は当社に帰属し、また、その他特許も申請中です。