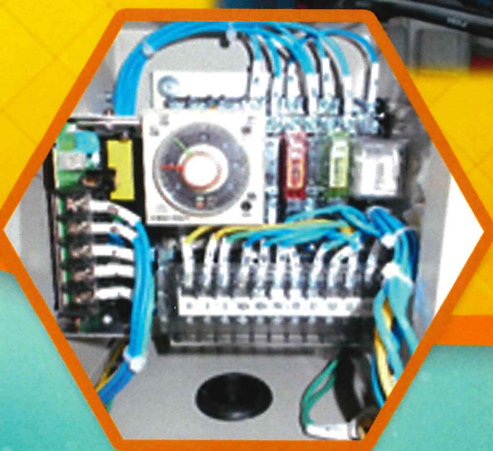


# グラウトポンプ用 **オートグリス** AG-1000



**確実に給油でパッキン長持ち♪**

※グリスガン必要



**グリス量が減ると  
ランプでお知らせ!**

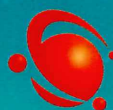
(別途、パトライト等取り付け可能!)

**タイマーで  
給油調整可能!**

**マグネット取付で  
移動も簡単!**

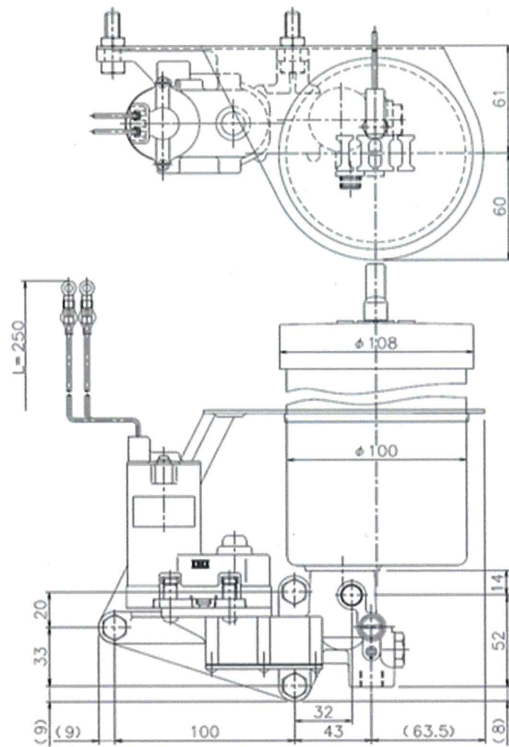
**ポンプ回転時に  
自動給油!**

**自動・手動の  
切り替え付き!**

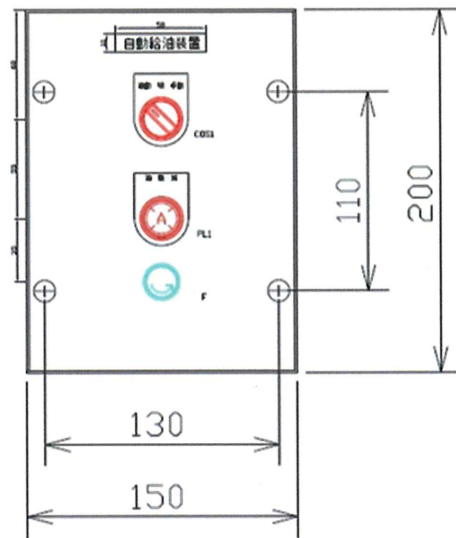


株式会社 アマング.

## 給油ポンプ



## 給油装置盤



## AG-1000 仕様

|         |                                     |
|---------|-------------------------------------|
| 給油装置盤寸法 | 200L × 150W × 160D                  |
| 給油ポンプ寸法 | 326L × 210W × 160D                  |
| 1次電源    | AC200V (給油ポンプ DC24v)                |
| スイッチ    | 自動・手動運転切替え セレクトスイッチ付                |
|         | タンク残量監視 フロートスイッチ付 (残量減でランプ点灯)       |
| 吐出量     | 約 13 cm <sup>3</sup> /min           |
| 吐出圧     | 約 14.7Mpa (150kgf/cm <sup>2</sup> ) |

製造・販売



株式会社 アマング

お問い合わせ先

TEL :072-980-7228

FAX:072-980-7229

〒579-8063 大阪府東大阪市横小路町6丁目6-21

<http://www.amangoffice.com>